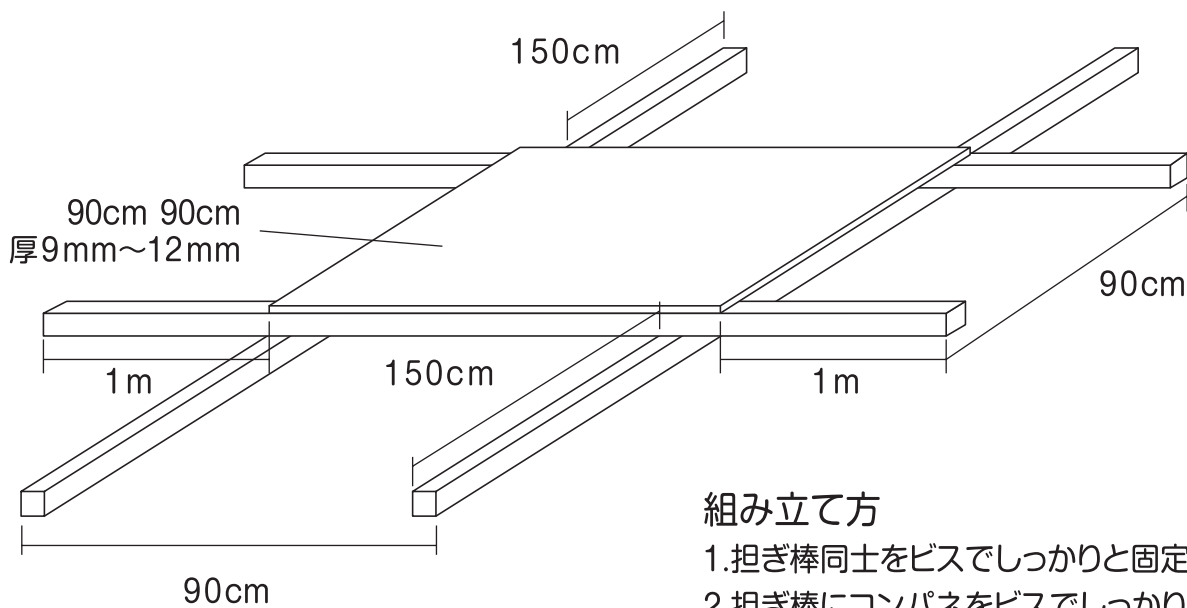


## 担ぎ棒完成図



※1m以上は馬に乗りませんので  
ご注意ください

### 組み立て方

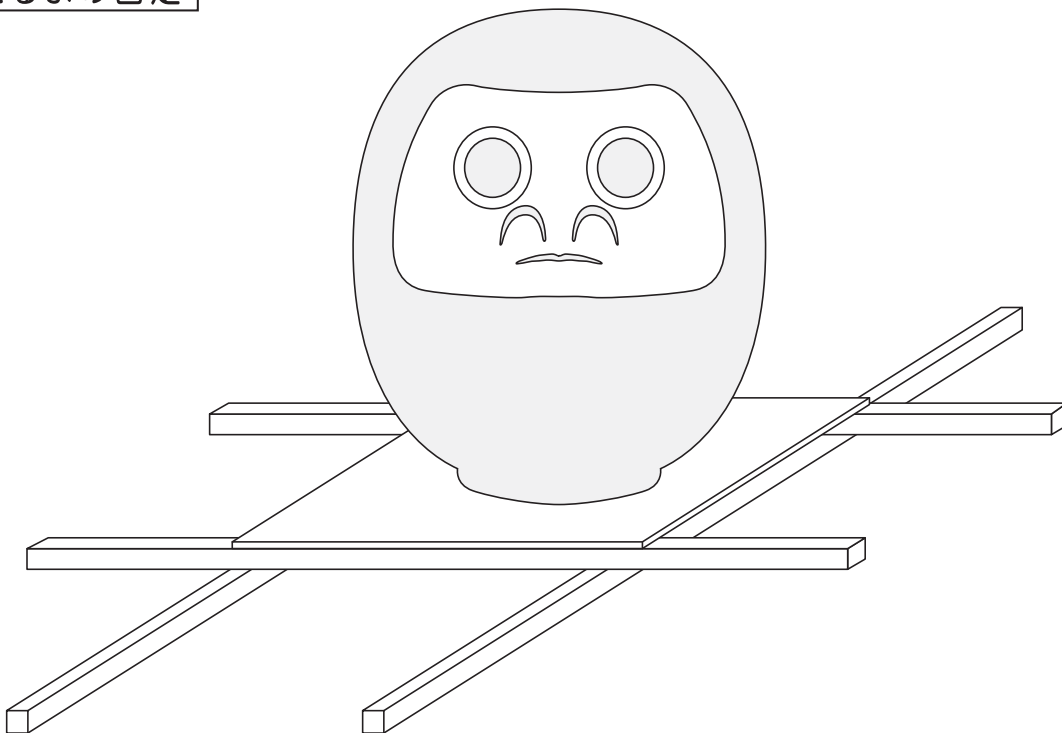
- 1.担ぎ棒同士をビスでしっかりと固定する。
- 2.担ぎ棒にコンパネをビスでしっかりと固定する。

### 使用材料

角材	45mm×45mm×3,900mm	4本	@600×4
コンパネ	900mm×900mm ×12t	1枚	@750
	×9t		@600

材料費は¥3,000～¥3,500程度です。

## だるまの固定



### 固定方法

- 1.台座コンパネの中心にだるまを置き、バランスを確認して下さい。重量バランスが悪いと、担ぎずらくなります。
- 2.だるまの台座と、コンパネにドリル等で穴を開け、ボルトとナットでしっかりと固定して下さい。  
穴の径は使用するボルト径と、同サイズにして下さい。
- 3.だるまとコンパネの間に、装飾物等がある場合は、十分注意して下さい。